

Vergrendelingen

Zinkspluitgietwerk / RVS, met bedieningselementen, afsluitbaar

SPECIFICATIE

Uitvoering in zinkspluitgietwerk

Typen

- Type **SC**: met sleutel (zelfde slot)
- Type **SU**: met sleutel (verschillend slot)
- Type **SCK**: met vleugelknop (zelfde slot)
- Type **SUK**: met vleugelknop (verschillend slot)
- Type **SCT**: met T-greep (zelfde slot)
- Type **SUT**: met T-greep (verschillend slot)
- Type **LCG**: met handgreep (enkel in SW) (zelfde slot)
- Type **LUG**: met handgreep (enkel in SW) (verschillend slot)

Slotbehuizing

Zinkspluitgietwerk

- Pakking van behuizing, verchromd
- Pakking van behuizing, met poedercoating zwart, RAL 9005, textuurafwerking **SW**

Handwielen, handslingers

- Type SCK / SUK / SCT / SUT
Kunststof (polyamide PA)
Zwart, matte afwerking

- Type LCG / LUG

Zinkspluitgietwerk

- Kunststof bekleding
zwart, RAL 9005, textuurafwerking

Sleutel

Nikkelzilver met kunststof handgreep

Overige onderdelen

Staal, verzinkt, blauw gepassiveerd

Beschermingsklasse IP 65

Type SCK / SUK / SCT / SUT / LCG / LUG

Uitvoering in roestvast staal

Typen

- Type **SC**: met sleutel (zelfde slot)
- Type **SCKN**: met vleugelknop (zelfde slot)
- Type **SCTN**: met T-greep (zelfde slot)

Slotbehuizing **NI**

- Type SC
Roestvrij staal AISI 303
- Type SCKN, SCTN
Roestvast staal AISI 316

Vergrendelingsarm

Roestvast staal AISI 304

Sleutel

Nikkelzilver met kunststof handgreep

Bedieningselementen (type SCKN, SCTN)

Roestvast staal AISI 316

Overige onderdelen

- Type SC
Roestvast staal AISI 304
- Type SCKN, SCTN
Roestvast staal AISI 316

Beschermingsklasse IP 65 (type SCKN, SCTN)



INFORMATIE

Afsluitbare vergrendelingen GN 115-WOE-L worden vergrendeld door middel van een draaibeweging die beperkt is tot 90°, waardoor de grendel achter het deurkozijn wordt vastgezet. De afschuining van de grendelarm vergemakkelijkt het sluiten van de deur. Dankzij de roestvrijstalen materialen zijn de grendels optimaal geschikt voor gebruik in corrosieve omgevingen.

Grendelarmen zijn verkrijgbaar met verschillende buighoeken om een grendelarmafstand A van 4 tot 50 mm (versie zinkspluitgietwerk) en 6 tot 50 mm (versie RVS) te overbruggen.

De vergrendelingen worden geleverd met 2 sleutels en los bijgevoegde grendelarm. De sleutel kan in beide eindposities worden verwijderd. Het slot is standaard, zodat elk slot met dezelfde sleutel geopend kan worden.

Bij typen met een standaard slot is elk slot met dezelfde sleutel te openen. Voor de typen met verschillend slot zijn er meer dan 200 slotvarianten, waarvan de sleutels zijn gemarkeerd met nummers.

TOEBEHOREN

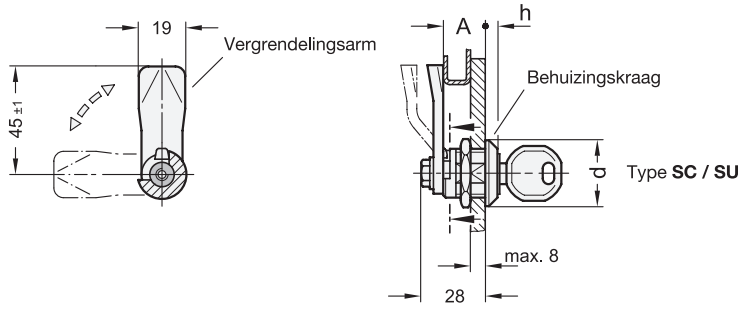
- Beschermkappen GN 120 (zie pagina 1486) (versie RVS)
- Openingslippen GN 120.1 (zie pagina 1487) (versie RVS)
- Beschermende geleidingsplaten GN 120.2 (zie pagina 1479)
- Plaatponsen GN 123 (zie pagina 1493)

OP AANVRAAG

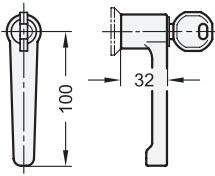
- Grendelarm in A4 (versie RVS)
- Slot met verschillende combinaties (versie RVS)

TECHNISCHE INFORMATIE

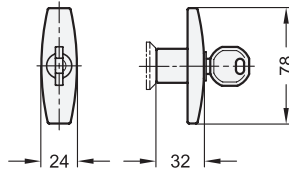
- Lijst met vergrendelingen (zie pagina 1456)
- IP-beschermingsklassen (zie pagina A23)
- Kenmerken RVS (zie pagina A26)



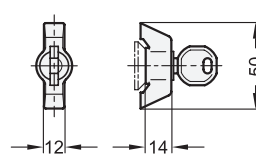
Type LCG / LUG



Type SCT / SUT



Type SCK / SUK



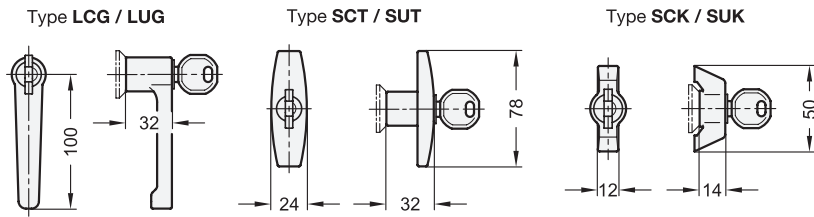
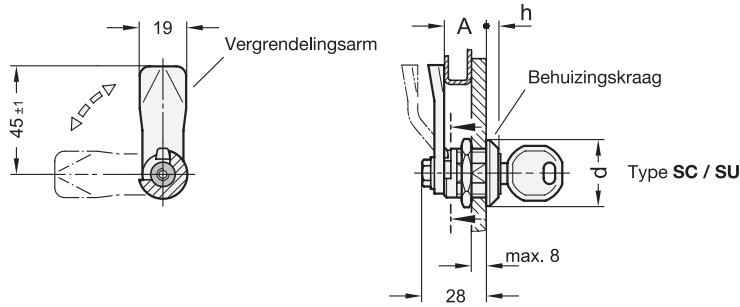
GN 115-WOE-L-ZD-CP

Beschrijving	A (Afstand tot vergrendelarm)	d	h	Δ
GN 115-SC-4	4	28	4	102
GN 115-SC-8	8	28	4	100
GN 115-SC-13	13	28	4	100
GN 115-SC-16	16	28	4	100
GN 115-SC-20	20	28	4	100
GN 115-SC-24	24	28	4	100
GN 115-SC-28	28	28	4	100
GN 115-SC-32	32	28	4	100
GN 115-SC-36	36	28	4	100
GN 115-SC-40	40	28	4	100
GN 115-SC-45	45	28	4	100
GN 115-SU-6	6	28	4	100
GN 115-SU-10	10	28	4	100
GN 115-SU-14	14	28	4	100
GN 115-SU-18	18	28	4	80
GN 115-SU-22	22	28	4	100
GN 115-SU-26	26	28	4	100
GN 115-SU-30	30	28	4	100
GN 115-SU-34	34	28	4	100
GN 115-SU-38	38	28	4	100
GN 115-SU-42	42	28	4	100
GN 115-SU-50	50	28	4	100
GN 115-SU-4	4	28	4	90
GN 115-SU-8	8	28	4	100
GN 115-SU-13	13	28	4	100
GN 115-SU-16	16	28	4	100
GN 115-SU-20	20	28	4	100
GN 115-SU-24	24	28	4	100
GN 115-SU-28	28	28	4	100
GN 115-SU-32	32	28	4	100
GN 115-SU-36	36	28	4	100
GN 115-SU-40	40	28	4	100
GN 115-SU-45	45	28	4	100

GN 115-WOE-L-ZD-CP

Beschrijving	A (Afstand tot vergrendelarm)	d	h	Δ
GN 115-SU-6	6	28	4	100
GN 115-SU-10	10	28	4	100
GN 115-SU-14	14	28	4	100
GN 115-SU-18	18	28	4	80
GN 115-SU-22	22	28	4	100
GN 115-SU-26	26	28	4	100
GN 115-SU-30	30	28	4	100
GN 115-SU-34	34	28	4	100
GN 115-SU-38	38	28	4	100
GN 115-SU-42	42	28	4	100
GN 115-SU-50	50	28	4	100
GN 115-SCK-4	4	32	6	120
GN 115-SCK-8	8	32	6	130
GN 115-SCK-13	13	32	6	128
GN 115-SCK-16	16	32	6	120
GN 115-SCK-20	20	32	6	130
GN 115-SCK-24	24	32	6	130
GN 115-SCK-28	28	32	6	135
GN 115-SCK-32	32	32	6	140
GN 115-SCK-36	36	32	6	120
GN 115-SCK-40	40	32	6	135
GN 115-SCK-45	45	32	6	140
GN 115-SCK-6	6	32	6	130
GN 115-SCK-10	10	32	6	130
GN 115-SCK-14	14	32	6	110
GN 115-SCK-18	18	32	6	130
GN 115-SCK-22	22	32	6	130
GN 115-SCK-26	26	32	6	140
GN 115-SCK-30	30	32	6	130
GN 115-SCK-34	34	32	6	42
GN 115-SCK-38	38	32	6	120
GN 115-SCK-42	42	32	6	140
GN 115-SCK-50	50	32	6	140



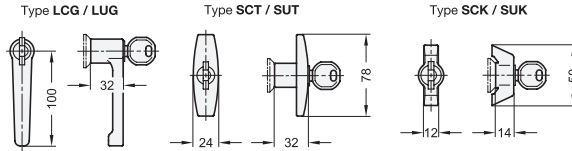
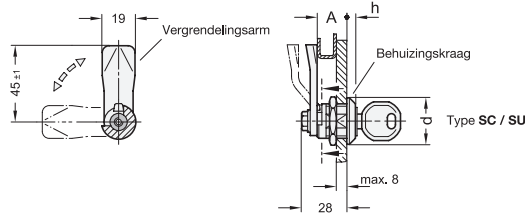


GN 115-WOE-L-ZD-CP

Beschrijving	A (Afstand tot vergrendelarm)	d	h	ΔΔ
GN 115-SUK-4	4	32	6	136
GN 115-SUK-8	8	32	6	134
GN 115-SUK-13	13	32	6	133
GN 115-SUK-16	16	32	6	126
GN 115-SUK-20	20	32	6	132
GN 115-SUK-24	24	32	6	132
GN 115-SUK-28	28	32	6	134
GN 115-SUK-32	32	32	6	136
GN 115-SUK-36	36	32	6	136
GN 115-SUK-40	40	32	6	144
GN 115-SUK-45	45	32	6	136
GN 115-SUK-6	6	32	6	133
GN 115-SUK-10	10	32	6	133
GN 115-SUK-14	14	32	6	133
GN 115-SUK-18	18	32	6	131
GN 115-SUK-22	22	32	6	132
GN 115-SUK-26	26	32	6	134
GN 115-SUK-30	30	32	6	135
GN 115-SUK-34	34	32	6	138
GN 115-SUK-38	38	32	6	141
GN 115-SUK-42	42	32	6	143
GN 115-SUK-50	50	32	6	148
GN 115-SCT-4	4	32	6	174
GN 115-SCT-8	8	32	6	172
GN 115-SCT-13	13	32	6	171
GN 115-SCT-16	16	32	6	164
GN 115-SCT-20	20	32	6	170
GN 115-SCT-24	24	32	6	170
GN 115-SCT-28	28	32	6	172
GN 115-SCT-32	32	32	6	174
GN 115-SCT-36	36	32	6	174
GN 115-SCT-40	40	32	6	182
GN 115-SCT-45	45	32	6	174

GN 115-WOE-L-ZD-CP

Beschrijving	A (Afstand tot vergrendelarm)	d	h	ΔΔ
GN 115-SCT-6	6	32	6	171
GN 115-SCT-10	10	32	6	171
GN 115-SCT-14	14	32	6	171
GN 115-SCT-18	18	32	6	169
GN 115-SCT-22	22	32	6	170
GN 115-SCT-26	26	32	6	172
GN 115-SCT-30	30	32	6	173
GN 115-SCT-34	34	32	6	176
GN 115-SCT-38	38	32	6	179
GN 115-SCT-42	42	32	6	181
GN 115-SCT-50	50	32	6	186
GN 115-SUT-4	4	32	6	136
GN 115-SUT-8	8	32	6	134
GN 115-SUT-13	13	32	6	133
GN 115-SUT-16	16	32	6	126
GN 115-SUT-20	20	32	6	132
GN 115-SUT-24	24	32	6	132
GN 115-SUT-28	28	32	6	134
GN 115-SUT-32	32	32	6	136
GN 115-SUT-36	36	32	6	136
GN 115-SUT-40	40	32	6	144
GN 115-SUT-45	45	32	6	136
GN 115-SUT-6	6	32	6	133
GN 115-SUT-10	10	32	6	133
GN 115-SUT-14	14	32	6	133
GN 115-SUT-18	18	32	6	131
GN 115-SUT-22	22	32	6	132
GN 115-SUT-26	26	32	6	134
GN 115-SUT-30	30	32	6	135
GN 115-SUT-34	34	32	6	138
GN 115-SUT-38	38	32	6	141
GN 115-SUT-42	42	32	6	143
GN 115-SUT-50	50	32	6	148



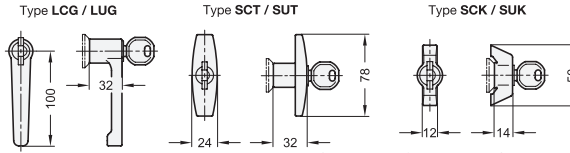
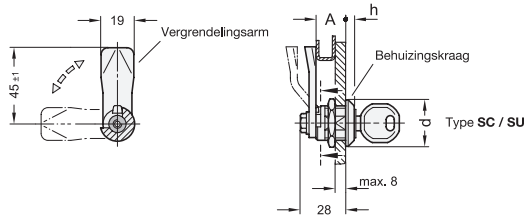
GN 115-WOE-L-ZD-PC

Beschrijving	A (Afstand tot vergrendelarm)	d	h	⚖️
GN 115-SC-4-SW	4	28	4	100
GN 115-SC-8-SW	8	28	4	100
GN 115-SC-13-SW	13	28	4	100
GN 115-SC-16-SW	16	28	4	100
GN 115-SC-20-SW	20	28	4	100
GN 115-SC-24-SW	24	28	4	100
GN 115-SC-28-SW	28	28	4	100
GN 115-SC-32-SW	32	28	4	100
GN 115-SC-36-SW	36	28	4	100
GN 115-SC-40-SW	40	28	4	100
GN 115-SC-45-SW	45	28	4	100
GN 115-SC-6-SW	6	28	4	100
GN 115-SC-10-SW	10	28	4	100
GN 115-SC-14-SW	14	28	4	100
GN 115-SC-18-SW	18	28	4	80
GN 115-SC-22-SW	22	28	4	100
GN 115-SC-26-SW	26	28	4	100
GN 115-SC-30-SW	30	28	4	100
GN 115-SC-34-SW	34	28	4	100
GN 115-SC-38-SW	38	28	4	100
GN 115-SC-42-SW	42	28	4	100
GN 115-SC-50-SW	50	28	4	100
GN 115-SU-4-SW	4	28	4	100
GN 115-SU-8-SW	8	28	4	100
GN 115-SU-13-SW	13	28	4	100
GN 115-SU-16-SW	16	28	4	100
GN 115-SU-20-SW	20	28	4	100
GN 115-SU-24-SW	24	28	4	100
GN 115-SU-28-SW	28	28	4	100
GN 115-SU-32-SW	32	28	4	100
GN 115-SU-36-SW	36	28	4	100
GN 115-SU-40-SW	40	28	4	100
GN 115-SU-45-SW	45	28	4	100
GN 115-SU-6-SW	6	28	4	100
GN 115-SU-10-SW	10	28	4	100
GN 115-SU-14-SW	14	28	4	100
GN 115-SU-18-SW	18	28	4	80
GN 115-SU-22-SW	22	28	4	100
GN 115-SU-26-SW	26	28	4	100
GN 115-SU-30-SW	30	28	4	100
GN 115-SU-34-SW	34	28	4	100
GN 115-SU-38-SW	38	28	4	100
GN 115-SU-42-SW	42	28	4	100
GN 115-SU-50-SW	50	28	4	100

GN 115-WOE-L-ZD-PC

Beschrijving	A (Afstand tot vergrendelarm)	d	h	⚖️
GN 115-SCK-4-SW	4	32	6	130
GN 115-SCK-8-SW	8	32	6	130
GN 115-SCK-13-SW	13	32	6	140
GN 115-SCK-16-SW	16	32	6	140
GN 115-SCK-20-SW	20	32	6	130
GN 115-SCK-24-SW	24	32	6	130
GN 115-SCK-28-SW	28	32	6	135
GN 115-SCK-32-SW	32	32	6	140
GN 115-SCK-36-SW	36	32	6	32
GN 115-SCK-40-SW	40	32	6	140
GN 115-SCK-45-SW	45	32	6	130
GN 115-SCK-6-SW	6	32	6	100
GN 115-SCK-10-SW	10	32	6	127
GN 115-SCK-14-SW	14	32	6	260
GN 115-SCK-18-SW	18	32	6	130
GN 115-SCK-22-SW	22	32	6	26
GN 115-SCK-26-SW	26	32	6	140
GN 115-SCK-30-SW	30	32	6	120
GN 115-SCK-34-SW	34	32	6	138
GN 115-SCK-38-SW	38	32	6	270
GN 115-SCK-42-SW	42	32	6	140
GN 115-SCK-50-SW	50	32	6	43
GN 115-SUK-4-SW	4	32	6	136
GN 115-SUK-8-SW	8	32	6	134
GN 115-SUK-13-SW	13	32	6	133
GN 115-SUK-16-SW	16	32	6	126
GN 115-SUK-20-SW	20	32	6	132
GN 115-SUK-24-SW	24	32	6	132
GN 115-SUK-28-SW	28	32	6	134
GN 115-SUK-32-SW	32	32	6	136
GN 115-SUK-36-SW	36	32	6	136
GN 115-SUK-40-SW	40	32	6	144
GN 115-SUK-45-SW	45	32	6	136
GN 115-SUK-6-SW	6	32	6	133
GN 115-SUK-10-SW	10	32	6	133
GN 115-SUK-14-SW	14	32	6	133
GN 115-SUK-18-SW	18	32	6	131
GN 115-SUK-22-SW	22	32	6	132
GN 115-SUK-26-SW	26	32	6	134
GN 115-SUK-30-SW	30	32	6	135
GN 115-SUK-34-SW	34	32	6	138
GN 115-SUK-38-SW	38	32	6	141
GN 115-SUK-42-SW	42	32	6	143
GN 115-SUK-50-SW	50	32	6	148



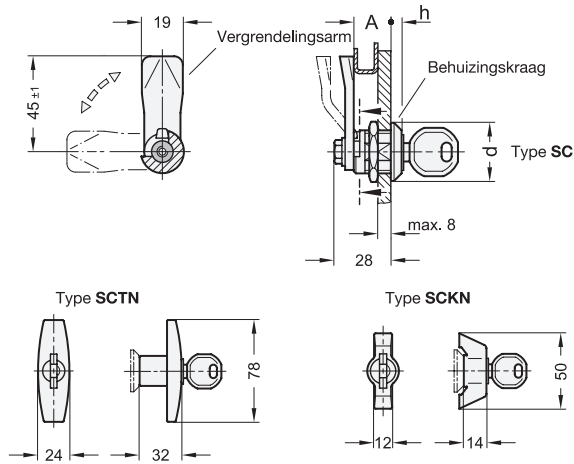


GN 115-WOE-L-ZD-PC

Beschrijving	A (Afstand tot vergrendelarm)	d	h	⚖
GN 115-SCT-4-SW	4	32	6	169
GN 115-SCT-8-SW	8	32	6	167
GN 115-SCT-13-SW	13	32	6	166
GN 115-SCT-16-SW	16	32	6	159
GN 115-SCT-20-SW	20	32	6	165
GN 115-SCT-24-SW	24	32	6	165
GN 115-SCT-28-SW	28	32	6	167
GN 115-SCT-32-SW	32	32	6	169
GN 115-SCT-36-SW	36	32	6	169
GN 115-SCT-40-SW	40	32	6	177
GN 115-SCT-45-SW	45	32	6	169
GN 115-SCT-6-SW	6	32	6	166
GN 115-SCT-10-SW	10	32	6	166
GN 115-SCT-14-SW	14	32	6	166
GN 115-SCT-18-SW	18	32	6	164
GN 115-SCT-22-SW	22	32	6	165
GN 115-SCT-26-SW	26	32	6	167
GN 115-SCT-30-SW	30	32	6	168
GN 115-SCT-34-SW	34	32	6	171
GN 115-SCT-38-SW	38	32	6	174
GN 115-SCT-42-SW	42	32	6	176
GN 115-SCT-50-SW	50	32	6	181
GN 115-SUT-4-SW	4	32	6	136
GN 115-SUT-8-SW	8	32	6	134
GN 115-SUT-13-SW	13	32	6	133
GN 115-SUT-16-SW	16	32	6	126
GN 115-SUT-20-SW	20	32	6	132
GN 115-SUT-24-SW	24	32	6	132
GN 115-SUT-28-SW	28	32	6	134
GN 115-SUT-32-SW	32	32	6	136
GN 115-SUT-36-SW	36	32	6	136
GN 115-SUT-40-SW	40	32	6	144
GN 115-SUT-45-SW	45	32	6	136
GN 115-SUT-6-SW	6	32	6	133
GN 115-SUT-10-SW	10	32	6	133
GN 115-SUT-14-SW	14	32	6	133
GN 115-SUT-18-SW	18	32	6	131
GN 115-SUT-22-SW	22	32	6	132
GN 115-SUT-26-SW	26	32	6	134
GN 115-SUT-30-SW	30	32	6	135
GN 115-SUT-34-SW	34	32	6	138
GN 115-SUT-38-SW	38	32	6	141
GN 115-SUT-42-SW	42	32	6	143
GN 115-SUT-50-SW	50	32	6	148

GN 115-WOE-L-ZD-PC

Beschrijving	A (Afstand tot vergrendelarm)	d	h	⚖
GN 115-LCG-4-SW	4	32	6	250
GN 115-LCG-8-SW	8	32	6	249
GN 115-LCG-13-SW	13	32	6	248
GN 115-LCG-16-SW	16	32	6	240
GN 115-LCG-20-SW	20	32	6	200
GN 115-LCG-24-SW	24	32	6	247
GN 115-LCG-28-SW	28	32	6	250
GN 115-LCG-32-SW	32	32	6	190
GN 115-LCG-36-SW	36	32	6	251
GN 115-LCG-40-SW	40	32	6	225
GN 115-LCG-45-SW	45	32	6	251
GN 115-LCG-6-SW	6	32	6	200
GN 115-LCG-10-SW	10	32	6	249
GN 115-LCG-14-SW	14	32	6	250
GN 115-LCG-18-SW	18	32	6	250
GN 115-LCG-22-SW	22	32	6	250
GN 115-LCG-26-SW	26	32	6	260
GN 115-LCG-30-SW	30	32	6	250
GN 115-LCG-34-SW	34	32	6	253
GN 115-LCG-38-SW	38	32	6	256
GN 115-LCG-42-SW	42	32	6	258
GN 115-LCG-50-SW	50	32	6	263
GN 115-LUG-4-SW	4	32	6	252
GN 115-LUG-8-SW	8	32	6	250
GN 115-LUG-13-SW	13	32	6	248
GN 115-LUG-16-SW	16	32	6	242
GN 115-LUG-20-SW	20	32	6	200
GN 115-LUG-24-SW	24	32	6	248
GN 115-LUG-28-SW	28	32	6	250
GN 115-LUG-32-SW	32	32	6	150
GN 115-LUG-36-SW	36	32	6	252
GN 115-LUG-40-SW	40	32	6	260
GN 115-LUG-45-SW	45	32	6	252
GN 115-LUG-6-SW	6	32	6	249
GN 115-LUG-10-SW	10	32	6	249
GN 115-LUG-14-SW	14	32	6	150
GN 115-LUG-18-SW	18	32	6	247
GN 115-LUG-22-SW	22	32	6	200
GN 115-LUG-26-SW	26	32	6	250
GN 115-LUG-30-SW	30	32	6	251
GN 115-LUG-34-SW	34	32	6	254
GN 115-LUG-38-SW	38	32	6	257
GN 115-LUG-42-SW	42	32	6	259
GN 115-LUG-50-SW	50	32	6	260



GN 115-WOE-L-NI

STAINLESS STEEL

Beschrijving	A (Afstand tot vergrendelarm)	d	h	△△
GN 115-SC-6-NI	6	28	4	100
GN 115-SC-10-NI	10	28	4	100
GN 115-SC-14-NI	14	28	4	100
GN 115-SC-18-NI	18	28	4	99
GN 115-SC-20-NI	20	28	4	100
GN 115-SC-22-NI	22	28	4	100
GN 115-SC-24-NI	24	28	4	110
GN 115-SC-26-NI	26	28	4	102
GN 115-SC-28-NI	28	28	4	104
GN 115-SC-30-NI	30	28	4	100
GN 115-SC-34-NI	34	28	4	100
GN 115-SC-38-NI	38	28	4	150
GN 115-SC-40-NI	40	28	4	104
GN 115-SC-50-NI	50	28	4	137
GN 115-SCKN-6-NI	6	32	6	171
GN 115-SCKN-10-NI	10	32	6	169
GN 115-SCKN-14-NI	14	32	6	167
GN 115-SCKN-18-NI	18	32	6	167
GN 115-SCKN-20-NI	20	32	6	167
GN 115-SCKN-22-NI	22	32	6	167
GN 115-SCKN-24-NI	24	32	6	162
GN 115-SCKN-26-NI	26	32	6	168
GN 115-SCKN-28-NI	28	32	6	170
GN 115-SCKN-30-NI	30	32	6	162
GN 115-SCKN-34-NI	34	32	6	173
GN 115-SCKN-38-NI	38	32	6	176
GN 115-SCKN-40-NI	40	32	6	172
GN 115-SCKN-50-NI	50	32	6	203
GN 115-SCTN-6-NI	6	32	6	271
GN 115-SCTN-10-NI	10	32	6	269
GN 115-SCTN-14-NI	14	32	6	267
GN 115-SCTN-18-NI	18	32	6	267
GN 115-SCTN-20-NI	20	32	6	267
GN 115-SCTN-22-NI	22	32	6	267
GN 115-SCTN-24-NI	24	32	6	262
GN 115-SCTN-26-NI	26	32	6	268
GN 115-SCTN-28-NI	28	32	6	270
GN 115-SCTN-30-NI	30	32	6	262
GN 115-SCTN-34-NI	34	32	6	273
GN 115-SCTN-38-NI	38	32	6	276
GN 115-SCTN-40-NI	40	32	6	272
GN 115-SCTN-50-NI	50	32	6	303